

LECTEUR INDUSTRIEL FILAIRE

FIRESCAN



Caractéristiques

- Agressivité de lecture
- Modèles multi-interface
- Edition et formatage complets des données
- Mise à jour du firmware
- Système de visée intuitive
- Ergonomie et légèreté
- GS1 DataBar™
- Compatible Sunrise 2005

Applications

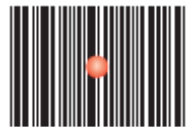
- Commerce & Distribution
- Applications de Front-Office
- Environnements Industriels non-hostiles

Design innovant, ergonomie et facilité d'utilisation, associés à des performances optimales de décodage et des capacités évoluées de configuration, font du FireScan™ la solution idéale des applications du commerce, de la bureautique et des environnements industriels non hostiles. Ce dernier est capable de lire les codes à une distance allant jusqu'à 40 cm, avec un faisceau précis et lumineux.

Basé sur une architecture très puissante, le FireScan™ offre des caractéristiques extrêmement performantes. En terme de décodage, l'intégration de la technologie Puzzle Solver™ augmente considérablement ses possibilités de lecture sur des codes mal imprimés ou abîmés, tandis que les fonctions d'édition et de formatage permettent de modifier les données collectées avant d'être transférées, assurant une totale compatibilité avec le système hôte. De plus, son système de visée permet de capturer facilement les codes à de très grandes distances.

Les possibilités de mises à jour du FireScan™, directement sur site, en font un investissement durable : le firmware du pistolet peut être facilement upgradé, ce qui permet d'avoir un produit constamment à jour.

Disponible en trois différents modèles, le FireScan™ offre un vaste choix de connexions : le modèle standard D131 avec interfaces USB, RS-232, Interclavier & Emulation Crayon, le modèle D111 pour une connexion sur caisses IBM 46xx et le modèle D141 pour les applications ne nécessitant pas de décodeur (ex. connecté à un scanner à plat). De plus, le FireScan™ décode les symbologies GS1 DataBar™, ce qui permet de stocker une plus grande quantité d'informations dans un très petit symbole.



Mode Visée



SPECIFICATIONS :**CARACTÉRISTIQUES ÉLECTRIQUES**

ALIMENTATION : 5 VDC \pm 5%
 CONSOMMATION : 200 mA max. (FireScan™ D111/D131)
 180 mA max. (FireScan™ D141)

CARACTÉRISTIQUES MÉCANIQUES

POIDS (env.) : 200 g
 BOITIER : ABS et Polycarbonate
 CÂBLE : 2 m (droit ou spiralé)

PERFORMANCES

SOURCE LUMINEUSE : Diode laser 630 à 680 nm
 RESOLUTION MAX. : 0.12 mm
 VITESSE DE SCAN : 35 (\pm 5) scans/sec.
 CONTRASTE D'IMPRESSION : PCS = 15% min.
 CHAMP DE LECTURE : voir diagramme
 ANGLE DE LECTURE : Skew: \pm 60°, Pitch: 5 à 55°, -5 à -55°, Tilt \pm 20°

INDICATEURS DE LECTURE : Laser on et voyant de validation de lecture, bip sonore ajustable

CODES LUS : Famille 2/5, Code 39 (plus Code 32, Cip 39),
 EAN/UPC, EAN 128, Code 128, Code 93, CODABAR, TELEPEN,
 PLESSEY, Code 49, Code MSI, Code Delta IBM, Code 11,
 CODABLOCK, Code 16K, ISBN/ISSN, ISBT 128, GS1 DataBar™

METHODE DE PROGRAMMATION :

Manuelle Lecture des codes spécifiques

Automatique (RS-232) Commandes par logiciel via port série

DL Sm@rtSet™ Programme de configuration Windows

CARACTERISTIQUES AVANCEES : Technologie Puzzle Solver™,
 édition et concaténation des données

INTERFACES :

FireScan™ D111 RS-232, IBM 46xx

FireScan™ D131 USB, RS-232, Interclavier, Crayon

FireScan™ D141 TTL/Laser output

CLASSIFICATION LASER : Classe 2 (EN60825-1/ CDRH)

ENVIRONNEMENT

CONDITIONS LUMINEUSES : Protégé contre les expositions lumineuses dans les bureaux et les sites de fabrication, et les expositions directes au soleil

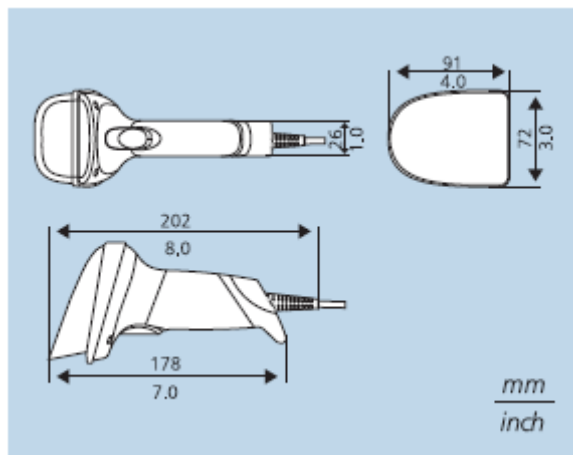
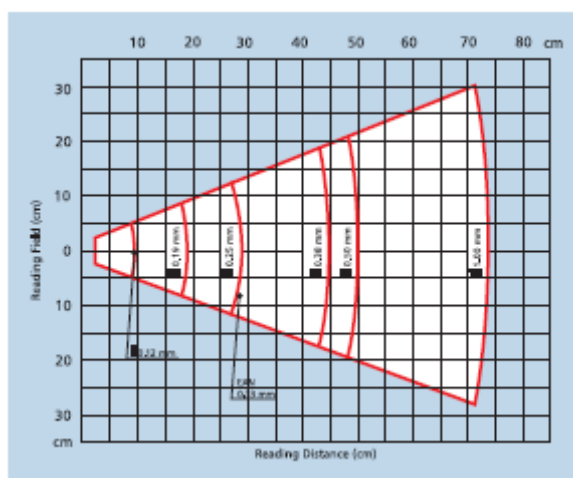
TEMPERATURE DE FONCT. : 0 à 50 °C

TEMPERATURE DE STOCKAGE : -20 à 40 °C

HUMIDITE : 90% sans condensation

RESISTANCE AUX CHUTES : Tests ED IEC 68-2-32; résiste aux chutes de 1.5 m sur béton

CLASSE DE PROTECTION : IP30

DIMENSIONS :**DIAGRAMME DE LECTURE :****ACCESSOIRES :**

Stand

Support de table

La base du support de table offre une grande flexibilité d'utilisation du lecteur. L'angle de lecture et la hauteur peuvent être ajustés facilement à l'aide de modules spécifiques.



Support de table/mural

Support mural

Le support mural permet une installation facile du lecteur dans les applications où une fixation murale est requise.